

AEGIS, TETIS

Vervangen lichtbron.

- 1 Zorg ervoor dat er geen spanning op het armatuur staat.
- 2 Wacht bij vervanging tot de lamp is afgekoeld.

Replacing lightsource.

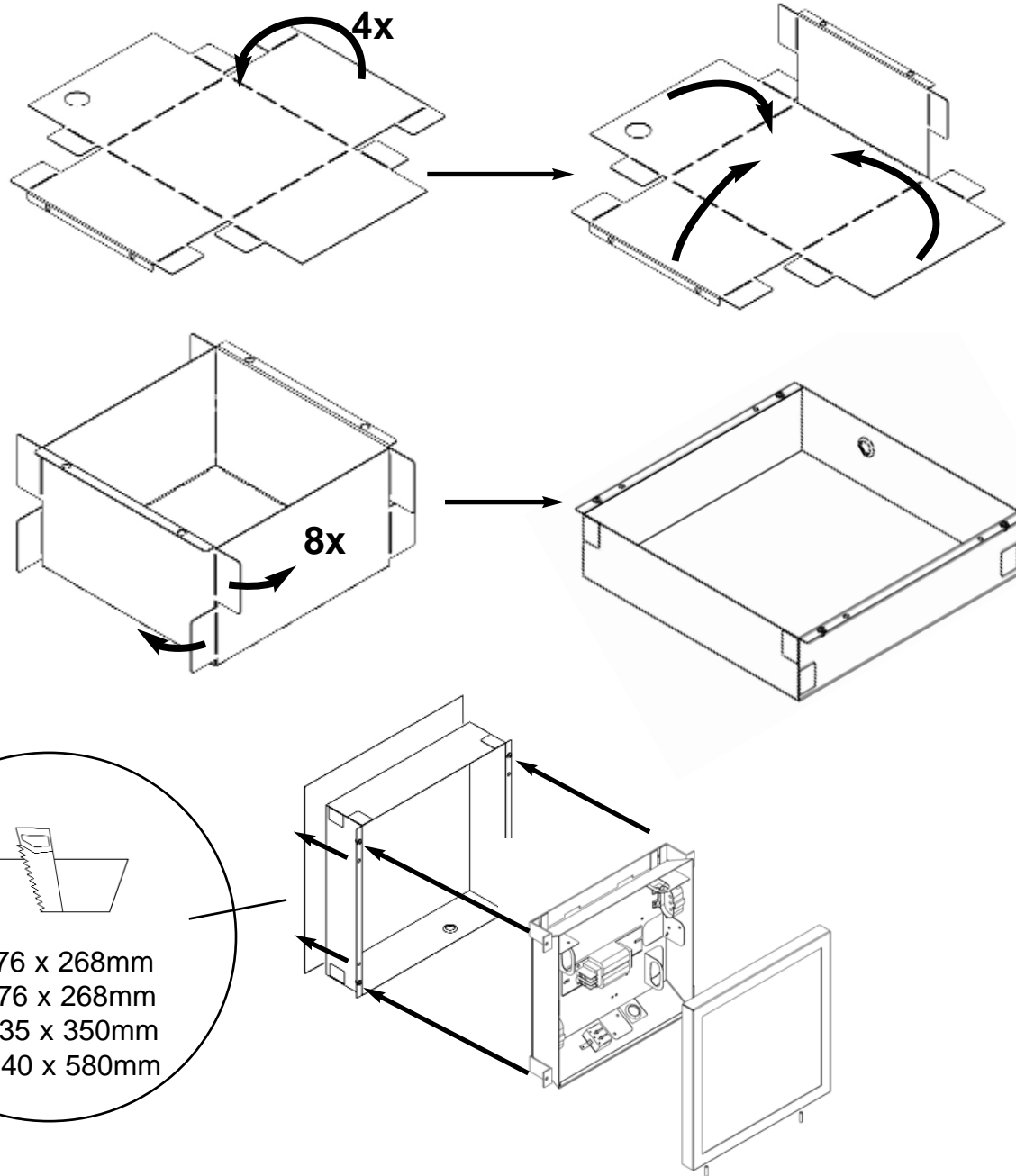
- 1 Switch off power supply.
- 2 Allow time for the lamp to cool before replacement.

Austauschen Leuchtmittel.

- 1 Sicherstellen, daß die Leuchte nicht unter Spannung steht.
- 2 Lampenwechsel erst vornehmen, wenn das Leuchtmittel vollständig abgekühlt ist.

1542199

Inbouwbox
Recessing box
Einbaugehäuse



- * 276 x 268mm
- ** 276 x 268mm
- *** 335 x 350mm
- **** 140 x 580mm

Het verpakkingsmateriaal uit de buurt van kinderen houden om het risico van verstikking te vermijden.
Keep the packing material away from children to avoid suffocation risks.
Das Verpackungsmaterial von Kindern fern halten um sich zu bewahren für das Risiko der Erstickung.



Postbus 6407
2001 HK HAARLEM, Nederland

Telefoon: +31 23 5123500
Telefax: +31 23 5123599

e-mail: info@dijkstra.com
internet: www.dijkstra.com

Technische wijzigingen voorbehouden.
Subject to technical modification.
Technische Änderungen vorbehalten.

AEGIS, TETIS 90209117

AEGIS, TETIS

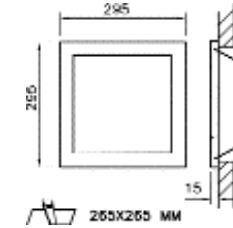
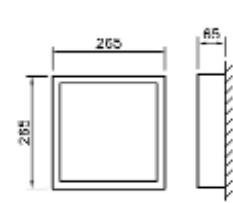
Design: Ben Lubbers



AEGIS

A x B x C

- 19458 220x220x60 2xTC-SEL 9W HF
- 19302 265x265x65 2xTC-L 18W
- 19367 265x265x65 2xTC-L 18W HF
- 19411 265x265x65 2xTC-SEL 9W HF
- 19461 360x360x60 2xTC-L 24W
- 19462 360x360x60 2xTC-L 24W HF
- 19465 170x600x60 1xT16 24W HF
- 19466 170x600x60 2xT16 24W HF



AEGIS

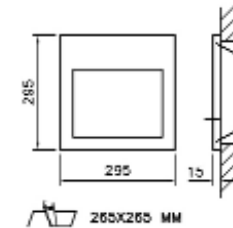
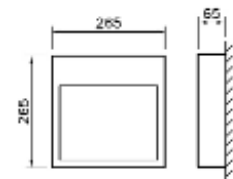
A x B x C x D

- * 19458 220x220x60x40 2xTC-SEL 9W HF
- ** 19302 265x265x65x45 2xTC-L 18W
- ** 19367 265x265x65x45 2xTC-L 18W HF
- ** 19411 265x265x65x40 2xTC-SEL 9W HF
- *** 19461 360x360x60x40 2xTC-L 24W
- *** 19462 360x360x60x40 2xTC-L 24W HF
- **** 19465 170x600x60x40 1xT16 24W HF
- **** 19466 170x600x60x40 2xT16 24W HF

TETIS

A x B x C

- 19472 220x220x60 1xTC-SEL 9W HF
- 19288 265x265x65 1xTC-L 18W
- 19399 265x265x65 1xTC-L 18W HF
- 19475 360x360x60 1xTC-L 24W
- 19476 360x360x60 1xTC-L 24W HF
- 19478 170x600x60 1xT16 24W HF



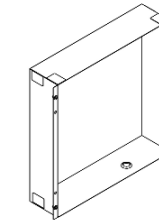
TETIS

A x B x C x D

- * 19471 220x220x20x40 2xTC-SEL 9W HF
- ** 19298 295x295x15x45 2xTC-L 18W
- ** 19400 295x295x15x45 2xTC-L 18W HF
- *** 19473 360x360x20x40 2xTC-L 24W
- *** 19474 360x360x20x40 2xTC-L 24W HF
- **** 19477 170x600x60x40 1xT16 24W HF

AEGIS / TETIS

Inbouwbox Reccasing box Einbaugehäuse



- * 1948499 187x210x40
- ** 1942199 295x270x68
- *** 1938599 330x450x40
- **** 1948699 137x577x40

Veiligheidsklasse 1
Safety class 1
Schutzklasse 1



Aansluitspanning:
Mains supply:
Netzspannung:

230 Volt, 50Hz.

Attentie.

Zorg dat er geen spanning op het armatuur staat bij installatie of onderhoud.

Dit armatuur moet geaard worden.

Aansluiten: Uitsluitend door de erkende installateur.

Lees voor het installeren nauwkeurig deze gebruiksaanwijzing.

Dit verlichtingsarmatuur is ontworpen, gefabriceerd en getest volgens de Europese veiligheidsvoorschriften EN 60598 tesamen met elk volgend supplement.

Gebruik het product uitsluitend in overeenkomst met de voorschriften betreffende de plaatsing, waarbij de juiste aansluitspanning en lichtbron toegepast dienen te worden. Iedere verandering aan dit product kan leiden tot een onveilige situatie.

Het aanbrengen van veranderingen of het niet naleven van deze handleiding ontslaat DIJKSTRA LAMPENFABRIEK B.V. van elke garantieverplichting. Bewaar deze handleiding zorgvuldig.

Please note.

Before undertaking any installation or maintenance work always isolate from the mains supply.

This luminaire must be earthed.

Installation: To be carried out only by a qualified approved installer.

Read this manual carefully prior to final connection.

This product has been designed, manufactured and tested in accordance with the standard EN 60598-1 together with any subsequent amendment.

Use this product only in compliance with the regulations concerning the application of this product, ensuring that the correct voltage and lightsource is applied. Any modification of this product will invalidate any warranty and may lead to unsafe situations.

Failure to observe the written instructions of this manual may invalidate any claim or warranty of the products supplied by DIJKSTRA LAMPENFABRIEK B.V. and its representatives abroad.

Retain these instructions, for incorporation into O & M manuals.

Achtung.

Bitte bei Installation oder Unterhalt der Leuchte prüfen, daß diese nicht unter Netz-Spannung steht.

Diese Leuchte muß geerdert werden.

Installation: Ausschließlich von einem anerkannten Installateur.

Lesen Sie diese Anleitung aufmerksam durch bevor Sie mit dem Anschliessen anfangen.

Diese Leuchte wurde entwickelt, hergestellt und geprüft entsprechend den Sicherheitsnormen EN 60598 und weitere Beilagen.

Verwendung dieses Produktes ausschließlich in Erfüllung mit den Vorschriften betreffend Montierungsstelle, Spannung und Lichtquelle.

Die Modifikation dieses Produktes kann zu gefährlichen Situationen führen.

Die Modifikation dieses Produktes oder die Nichtbeachtung dieser Montage-Instruktion befreit DIJKSTRA LAMPENFABRIEK B.V. von jeglichen Garantie-verpflichtungen.

Bewahren Sie diese Anleitung gut auf.

