

# Renu - Modo - Quasi

## Vervangen lichtbron.

- 1 Zorg ervoor dat er geen spanning op het armatuur staat.
- 2 Wacht bij vervanging tot de lamp is afgekoeld.

## Replacing lightsource.

- 1 Switch off power supply.
- 2 Allow the lamp to cool before replacement.

## Austauschen Leuchtmittel.

- 1 Sicherstellen, daß die Leuchte nicht unter Spannung steht.
- 2 Lampenwechsel erst vornehmen, wenn das Leuchtmittel vollständig abgekühlt ist.

Het verpakkingsmateriaal uit de buurt van kinderen houden om het risico van verstikking te vermijden.  
Keep the packing material away from children to avoid suffocation risks.

Das Verpackungsmaterial von Kindern fern halten um sich zu bewahren für das Risiko der Erstickung.

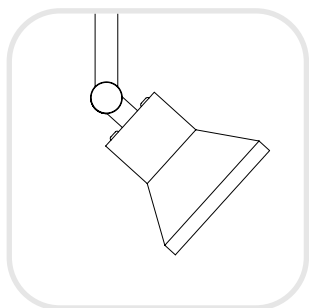


**veiligheidsklasse I** armaturen **moeten** geaard (N) worden.  
**Schutzklasse I** Leuchten **müssen** (N-Null leiter) geerdert werden.  
**safetyclass I** luminaires **must** be earthed (N).

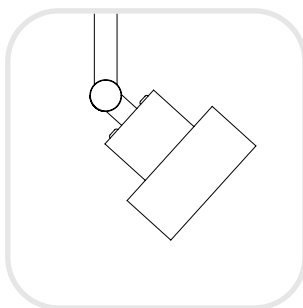


**veiligheidsklasse III** armaturen **uitsluitend** in combinatie met veiligheidstrafo gebruiken.  
**Schutzklasse III** Leuchten **nur** verwenden mit sicherheits trafo.  
**safetyclass III** luminaires **only** connect with safety transformer

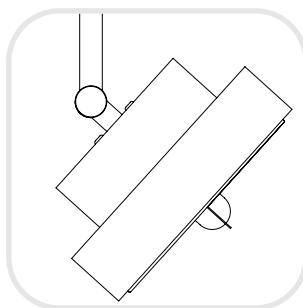
Montage uitsluitend met handgereedschap  
Mount with hand tools only  
Montage mittels Handwerkzeug



Renu



Modo



Quasi



Postbus 6407  
2001 HK Haarlem, Nederland  
Telefoon: (+31) 023-512 35 00  
Telefax: (+31) 023-512 35 99  
e-mail: info@dijkstra.com  
internet: www.dijkstra.com

Technische wijzigingen voorbehouden.  
Subject to technical modification.  
Technische Änderungen vorbehalten.

**Renu - Modo - Quasi 90209145**

# Renu - Modo - Quasi

Design: Ton Hertog



IP20



art.	Lichtquelle - lightsource	wattage - leistung - load		Schutzklasse - safetyclass	IP		
nummer	lichtbron	max		veiligheidsklasse			
Renu	14510 ..	1x QR-CB 51	50W	Gu5.3	1	20	
	14511 ..	2x QR-CB 51	50W	Gu5.3	1	20	
	14512 ..	3x QR-CB 51	35W	Gu5.3	1	20	
	14514 ..	1x QR-CB 51	50W	Gu5.3	3	20	35mm
	14515 ..	1x QR-CB 51	50W	Gu5.3	3	20	35mm
	14516 ..	1x QR-CB 51	50W	Gu5.3	3	20	35mm
	19491 ..	1x QR-CB 51	50W	Gu5.3	3	20	
75704199							
Modo	14520 ..	1x QR-CB 51	50W	Gu5.3	1	20	
	14521 ..	2x QR-CB 51	50W	Gu5.3	1	20	
	14522 ..	3x QR-CB 51	35W	Gu5.3	1	20	
	14524 ..	1x QR-CB 51	50W	Gu5.3	3	20	35mm
	14525 ..	1x QR-CB 51	50W	Gu5.3	3	20	35mm
	14526 ..	1x QR-CB 51	50W	Gu5.3	3	20	35mm
	19492 ..	1x QR-CB 51	50W	Gu5.3	3	20	
Quasi	14532 ..	1x QR 111	75W	G53	1	20	
	14542 ..	1x QR 111	100W	G53	3	20	35mm
	14543 ..	1x QR 111	100W	G53	3	20	35mm
	14544 ..	1x QR 111	100W	G53	3	20	35mm



**veiligheidsklasse I** armaturen **moeten** geaard (N) worden.  
**Schutzklasse I** Leuchten **müssen** (N-Null leiter) geerdert werden.  
**safetyclass I** luminaires **must** be earthed (N).

## Attentie.

Zorg dat er geen spanning op het armatuur staat bij installatie of onderhoud.

Aansluiten: Uitsluitend door de erkende installateur. Lees voor het installeren nauwkeurig deze gebruiksaanwijzing.

Dit verlichtingsarmatuur is ontworpen, gefabriceerd en getest volgens de Europese veiligheidsvoorschriften EN 60598 tezamen met elk volgend supplement. Gebruik het product uitsluitend in overeenkomst met de voorschriften betreffende de plaatsing, waarbij de juiste aansluitspanning en lichtbron toegepast dienen te worden. Iedere verandering aan dit product kan leiden tot een onveilige situatie.

Het aanbrengen van veranderingen of het niet naleven van deze handleiding ontslaat DIJKSTRA LAMPENFABRIEK B.V. van elke garantieverplichting. Bewaar deze handleiding zorgvuldig.

## Please note.

Before undertaking any installation or maintenance work always isolate from the mains supply.

Installation: To be carried out only by a qualified and approved installer. Read this manual carefully prior to final connection.

This product has been designed, manufactured and tested in accordance with the standard EN 60598-1 together with any subsequent amendment. Use this product only in compliance with the regulations concerning the application of this product, ensuring that the correct voltage and lightsource is applied. Any modification of this product will invalidate any warranty and may lead to unsafe situations.

Failure to observe the instructions of this manual may invalidate any claim or warranty of the products supplied by DIJKSTRA LAMPENFABRIEK B.V. and its representatives abroad. Retain these instructions, for incorporation into O & M manuals.

## Achtung.

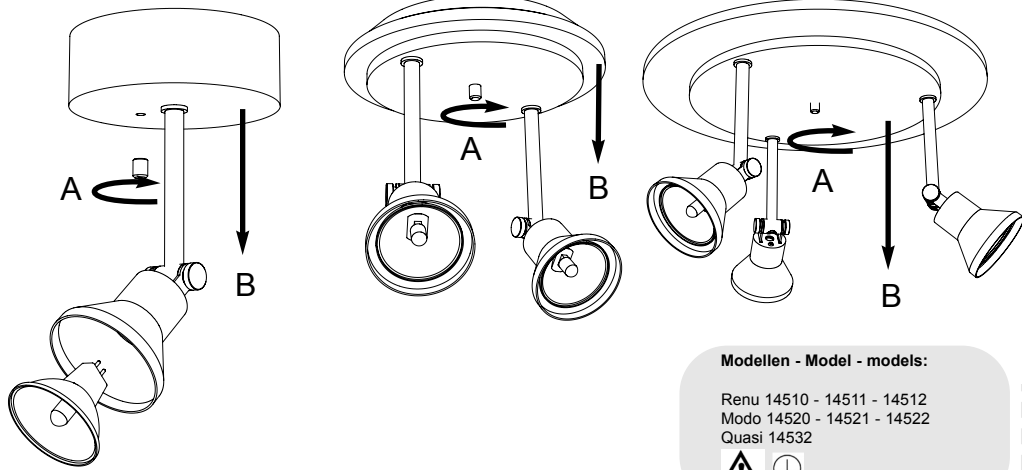
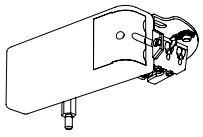
Bitte bei Installation oder Unterhalt der Leuchte prüfen, daß diese nicht unter Netz-Spannung steht.

Installation: Ausschlieflich von einem anerkannten Installateur. Lesen Sie diese Anleitung aufmerksam durch bevor Sie mit dem Anschliessen anfangen. Diese Leuchte wurde entwickelt, hergestellt und geprüft entsprechend den Sicherheitsnormen EN 60598 und weitere Beilagen. Verwendung dieses Produktes ausschließlic in Erfüllung mit den Vorschriften betreffend Montierungsstelle, Spannung und Lichtquelle.



Modifikation dieses Produktes kann zu gefährlichen Situationen führen.

Modifikation dieses Produktes oder die Nichtbeachtung dieser Montage-Instruktion befreit DIJKSTRA LAMPEN FABRIEK B.V. von jeglichen Garantie-verpflichtungen. Bewahren Sie diese Anleitung gut auf.

1



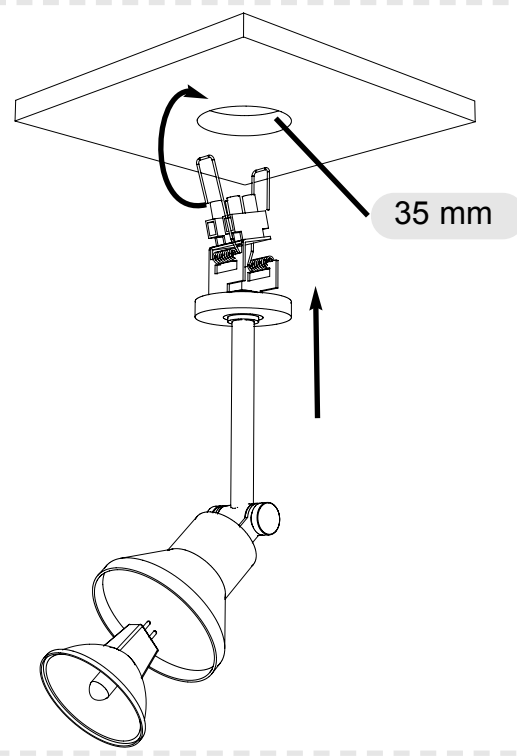
**Modellen - Model - models:**  
 Renu 14510 - 14511 - 14512  
 Modo 14520 - 14521 - 14522  
 Quasi 14532

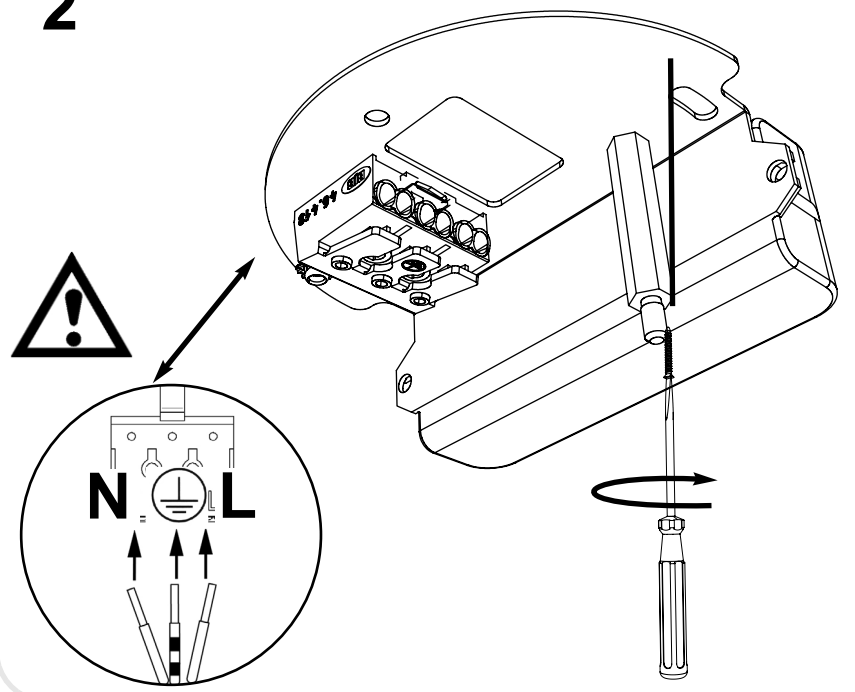
**Modellen - Model - models:**  
 Renu 14514 - 14515 - 14516  
 Modo 14524 - 14525 - 14526  
 Quasi 14542 - 14543 - 14544



12 Volt



2



**Modellen - Model - models:**  
 Renu 19491  
 Modo 19492



12 Volt

