

# Online

## Vervangen lichtbron.

- 1 Zorg ervoor dat er geen spanning op het armatuur staat.
- 2 Wacht bij vervanging tot de lamp is afgekoeld.

## Replacing lightsource.

- 1 Switch off power supply.
- 2 Allow the lamp to cool before replacement.

## Austauschen Leuchtmittel.

- 1 Sicherstellen, daß die Leuchte nicht unter Spannung steht.
- 2 Lampenwechsel erst vornehmen, wenn das Leuchtmittel vollständig abgekühlt ist.

Het verpakkingsmateriaal uit de buurt van kinderen houden om het risico van verstikking te vermijden.  
Keep the packing material away from children to avoid suffocation risks.  
Das Verpackungsmaterial von Kindern fern halten um sich zu bewahren für das Risiko der Erstickung.

Gebruik bij het monteren en demonteren van het armatuur of onderdelen van het armatuur **uitsluitend** handgereedschap. Vast is vast. Schroefgoten extrusie profiel zijn niet bedoeld voor accuboer/schroefmachines.



Postbus 6407  
2001 HK Haarlem, Nederland

Telefoon: (+31) 023-512 35 00  
Telefax: (+31) 023-512 35 99  
e-mail: info@dijkstra.com  
internet: www.dijkstra.com

Technische wijzigingen voorbehouden.  
Subject to technical modification.  
Technische Änderungen vorbehalten.

Online 90209138

# Online

- 18100 1 x 39 Watt T5 G5 HF 900
- 18101 1 x 54 Watt T5 G5 HF 1200
- 18102 1 x 80 Watt T5 G5 HF 1500
- 18103 2 x 39 Watt T5 G5 HF 1800
- 18104 2 x 54 Watt T5 G5 HF 2400
- 18105 2 x 80 Watt T5 G5 HF 3000



Design: Ton Hertog

**Aansluitspanning:**  
**Mains supply:** 230 Volt, 50Hz.  
**Netzspannung:**

**Veiligheidsklasse 1**  
**Safety class 1**  
**Schutzklasse 1**



## Attentie.

**Zorg dat er geen spanning op het armatuur staat bij installatie of onderhoud.**

**Dit armatuur moet geaard worden.**

Aansluiten: Uitsluitend door de erkende installateur.

Lees voor het installeren nauwkeurig deze gebruiksaanwijzing.

Dit verlichtingsarmatuur is ontworpen, gefabriceerd en getest volgens de Europese veiligheidsvoorschriften EN 60598 tesamen met elk volgend supplement.

Gebruik het product uitsluitend in overeenkomst met de voorschriften betreffende de plaatsing, waarbij de juiste aansluitspanning en lichtbron toegepast dienen te worden. Iedere verandering aan dit product kan leiden tot een onveilige situatie.

Het aanbrengen van veranderingen of het niet naleven van deze handleiding ontslaat DIJKSTRA LAMPENFABRIEK B.V. van elke garantieverplichting.

Bewaar deze handleiding zorgvuldig.

## Please note.

**Before undertaking any installation or maintenance work always isolate from the mains supply.**

**This luminaire must be earthed.**

Installation: To be carried out only by a qualified and approved installer.

Read this manual carefully prior to final connection.

This product has been designed, manufactured and tested in accordance with the standard EN 60598-1 together with any subsequent amendment.

Use this product only in compliance with the regulations concerning the application of this product, ensuring that the correct voltage and lightsource is applied. Any modification of this product will invalidate any warranty and may lead to unsafe situations.

Failure to observe the instructions of this manual may invalidate any claim or warranty of the products supplied by DIJKSTRA LAMPENFABRIEK B.V. and its representatives abroad.

Retain these instructions, for incorporation into O & M manuals.

## Achtung.

**Bitte bei Installation oder Unterhalt der Leuchte prüfen, daß diese nicht unter Netz-Spannung steht.**

**Diese Leuchte muß geerdert werden.**

Installation: Ausschließlich von einem anerkannten Installateur.

Lesen Sie diese Anleitung aufmerksam durch bevor Sie mit dem Anschliessen anfangen.

Diese Leuchte wurde entwickelt, hergestellt und geprüft entsprechend den Sicherheitsnormen EN 60598 und weitere Beilagen.

Verwendung dieses Produktes ausschließlich in Erfüllung mit den Vorschriften betreffend Montierungsstelle, Spannung und Lichtquelle.

Modifikation dieses Produktes kann zu gefährlichen Situationen führen.

Modifikation dieses Produktes oder die Nichtbeachtung dieser Montage-Instruktion befreit DIJKSTRA LAMPEN FABRIEK B.V. von jeglichen Garantie-verpflichtungen. Bewahren Sie diese Anleitung gut auf.

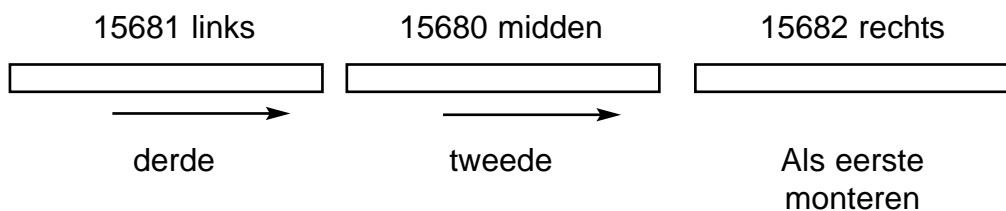
# Online

## 1

De armaturen zijn voorzien van de artikelcode die aangeeft welk armatuur het is. **15680:L2400** 2xT16 54W G5 HF module midden.

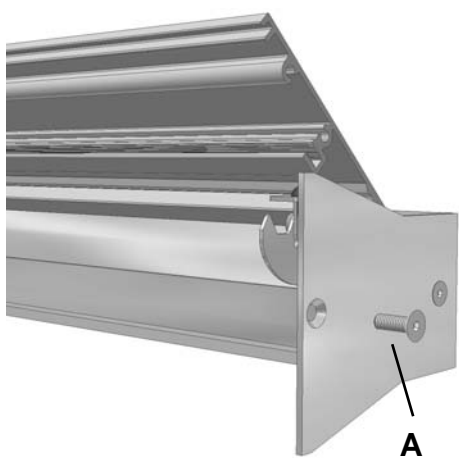
De montage volgorde **altijd** vanuit de rechterzijde. Gezien met gezicht naar de muur.

**Montage voorbeeld armatuur 3 x 2400 = 7200 mm**



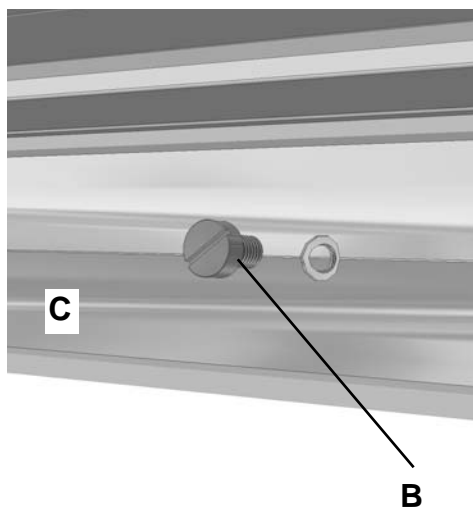
## 2

uitvoering rechts



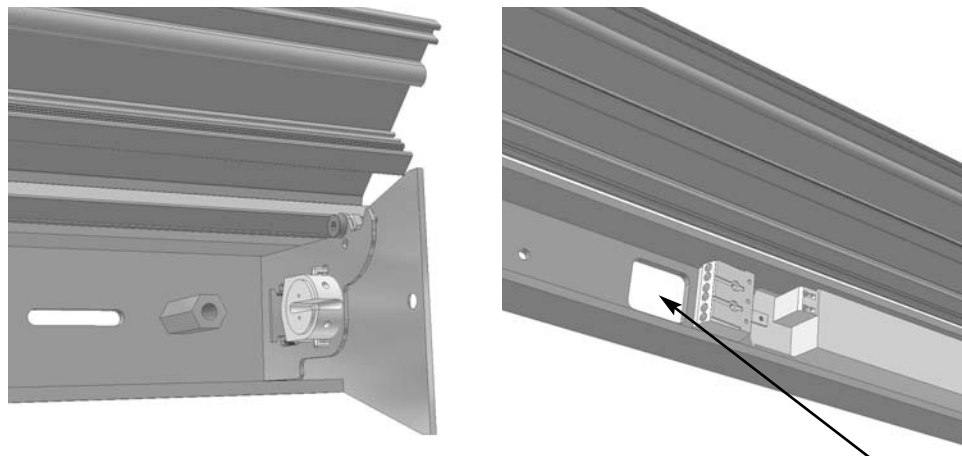
Draai bout **A** los en draai profiel open.

## 3



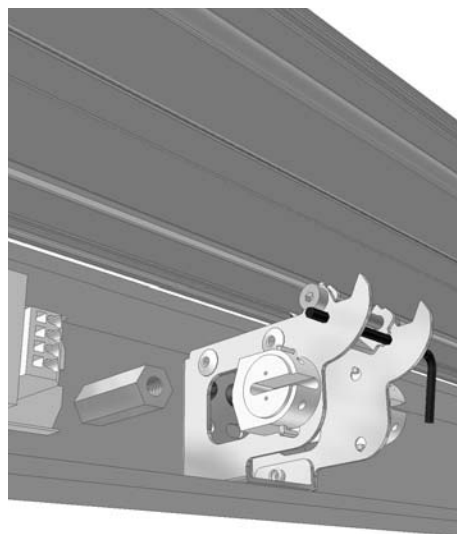
Draai bout **B** los en verwijder reflector **C**. Zorg ervoor dat de reflector schoon blijft.

## 4



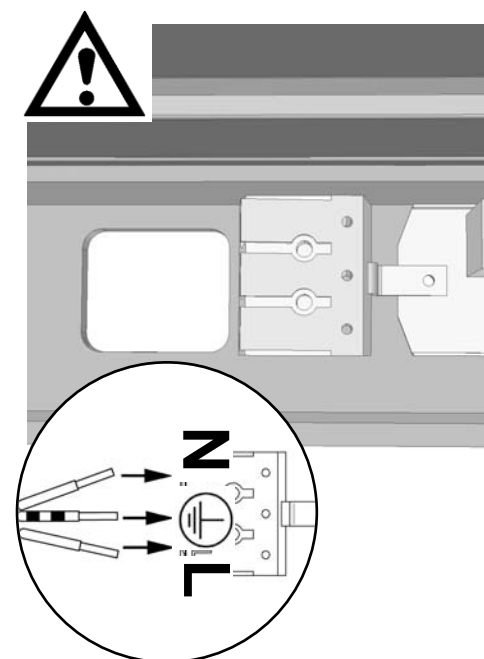
Zet een lijn uit op de muur, voer de aansluitdraden door het gat en bevestig het armatuur aan de muur.

## 5

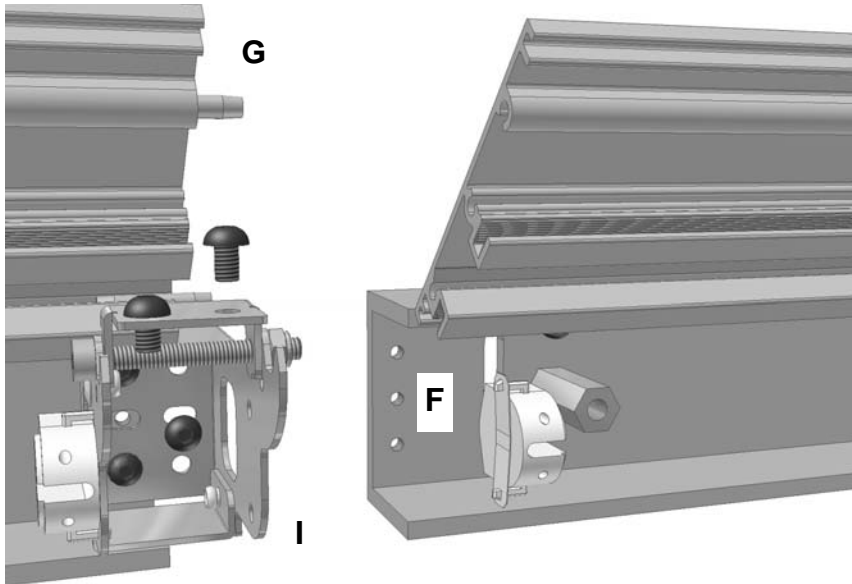


Plaats een imbus sleutel in deel **D**, het profiel blijft open staan.

## 6

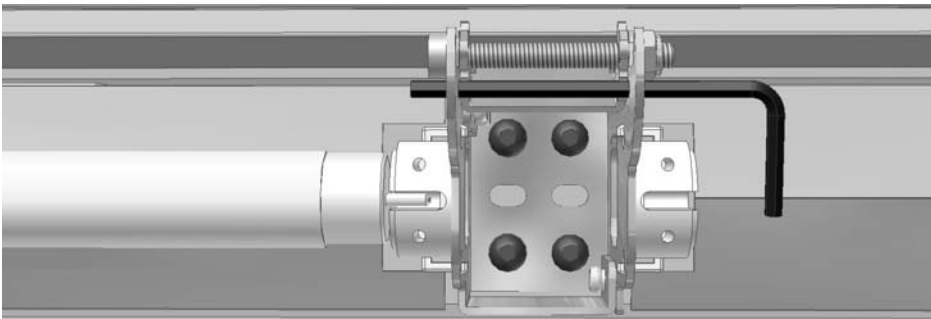


## 7 Koppelen moduul midden of moduul links.

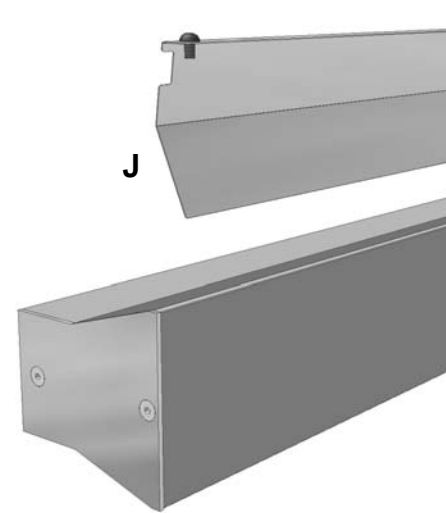


Vorbereiding plaatsen 2e moduul als beschreven in stappen 2 t/m 4. Draai bouten ( 3x ) in draadgaten **F** los. Plaats 2e moduul tegen 1e moduul en schuif de geleidingspennen voorzichtig in de gaten **G** van het profiel. Bevestig 2 bouten in **F** en gebruik 3e bout t.b.v. **F3**. Klik lamphouder **H** op beugel **I**.

Verbind de draden door d.m.v. de connectoren. Plaats de reflector **C** en bevestig deze m.b.v. bout **B**. Plaats lichtbronnen, verwijder de imbussleutels, bevestig bouten **A** links en rechts .



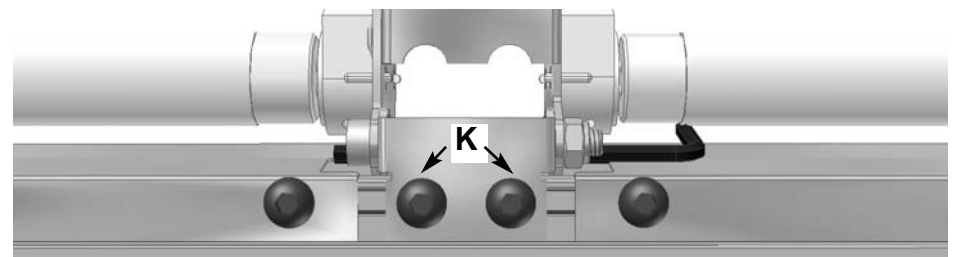
## 8



Monteer reflector **J** m.b.v. bijgeleverde schroeven.



In voorkomende gevallen is het wenselijk om profiel aansluiting te verbeteren. Volg de stappen indien noodzakelijk. Gebruik uitsluitend handgereedschap.



Draai de bouten **K** van de scharnierdelen 1 hele slag los en schuif profiel voorzichtig naar rechts om de sleuf tussen de profielen te minimaliseren. Draai vervolgens bouten **K** vast.