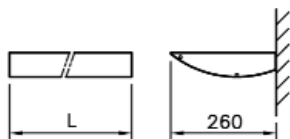


PROFILINE W



INDIREKT	SLEUVEN SLOTS SCHLITZE	GATEN HOLES LOCHER	VENSTER WINDOWS FENSTER		
11900	11925	11931	11928	2xTC-L 18W 2G11 HF	L=300
11924	11926	11932	11929	2xTC-L 36W 2G11 HF	L=475
11906	11927	11933	11930	2xTC-L 55W 2G11 HF	L=600

11934 1xHIT-DE-CRI 70W RX7s HF L=300

**Zorg dat er geen spanning op het armatuur staat bij installatie of onderhoud.
Dit armatuur moet geaard worden.**

**Before undertaking any installation or maintenance work always isolate from the mains supply.
This luminaire must be earthed.**

**Bitte bei Installation oder Unterhalt der Leuchte prüfen, daß diese nicht unter Netz-Spannung steht.
Diese Leuchte muß geerdert werden.**

**Veiligheidsklasse 1
Safety class 1
Schutzklasse 1**



**Aansluitspanning:
Mains supply:
Netzspannung:** 230 Volt, 50Hz.

NED

Attentie.

Aansluiten: Uitsluitend door de erkende installateur.
Lees voor het installeren nauwkeurig deze gebruiksaanwijzing.
Dit verlichtingsarmatuur is ontworpen, gefabriceerd en getest volgens de Europese veiligheidsvoorschriften EN 60598 tesamen met elke volgend supplement.
Gebruik het product uitsluitend in overeenkomst met de voorschriften betreffende de plaatsing, waarbij de juiste aansluitspanning en lichtbron toegepast dienen te worden.
Iedere verandering aan dit product kan leiden tot een onveilige situatie.
Het aanbrengen van veranderingen of het niet naleven van deze handleiding ontslaat DIJKSTRA LAMPENFABRIEK B.V. van elke garantie-verplichting.
Bewaar deze handleiding zorgvuldig.

Het verpakkingsmateriaal uit de buurt van kinderen houden om het risico van verstikking te vermijden.

ENG

Please note.

Installation: To be carried out only by a qualified approved installer.
Read this manual carefully prior to final connection.
This product has been designed, manufactured and tested in accordance with the standard EN 60598-1 together with any subsequent amendment.
Use this product only in compliance with the regulations concerning the application of this product, ensuring that the correct voltage and light source is applied.
Any modification of this product will invalidate any warranty and may lead to unsafe situations.
Failure to observe the written instructions of this manual may invalidate any claim or warranty of the products supplied by DIJKSTRA LAMPENFABRIEK B.V. and its representatives abroad.
Retain these instructions, for incorporation into O & M manuals.

Keep the packing material away from children to avoid suffocation risks.

DEU

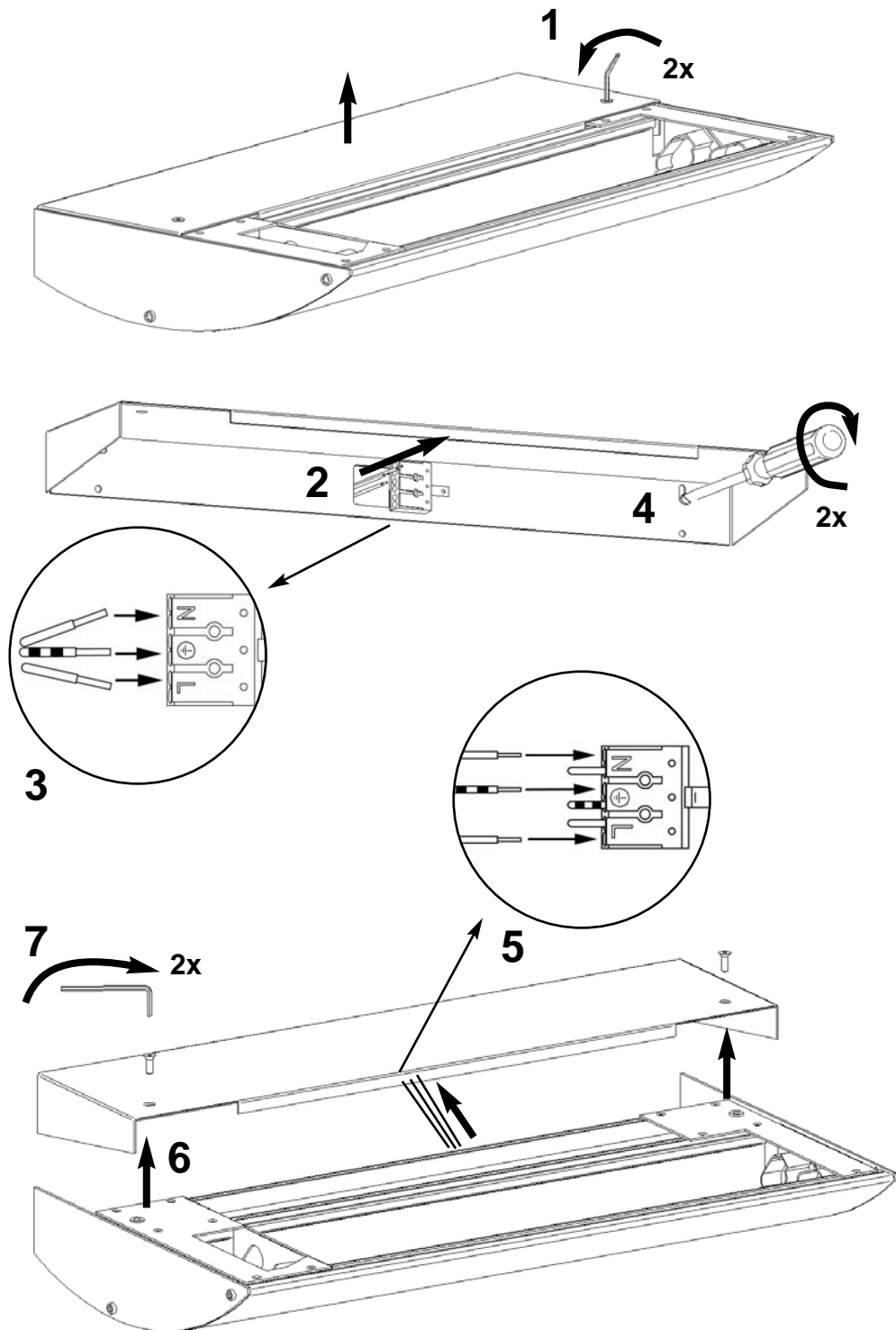
Achtung.

Installation: Ausschließlich von einem anerkannten Installateur.
Lesen Sie diese Anleitung aufmerksam durch bevor Sie mit dem Anschliessen anfangen.
Diese Leuchte wurde entwickelt, hergestellt und geprüft entsprechend den Sicherheitsnormen EN 60598 und weitere Beilagen.
Verwendung dieses Produktes ausschließlich in Erfüllung mit den Vorschriften betreffend Montierungsstelle, Spannung und Lichtquelle.
Die Modifikation dieses Produktes kann zu gefährlichen Situationen führen.
Die Modifikation dieses Produktes oder die Nichtbeachtung dieser Montage-Instruktion befreit DIJKSTRA LAMPENFABRIEK B.V. von jeglichen Garantieverpflichtungen.
Bewahren Sie diese Anleitung gut auf.

Das Verpackungsmaterial von Kindern fern halten um sich zu bewahren für das Risiko der Erstickung.



Artikelen met dit kenmerk inleveren als klein chemisch afval.
Never throw articles with this qualification into the dustbin: consider them as chemical residue.
Entsorgen Sie Artikel mit diesem Kennzeichnung nicht über den Hausmüll, sie gehören in den Sondermüll.



Vervangen lichtbron.

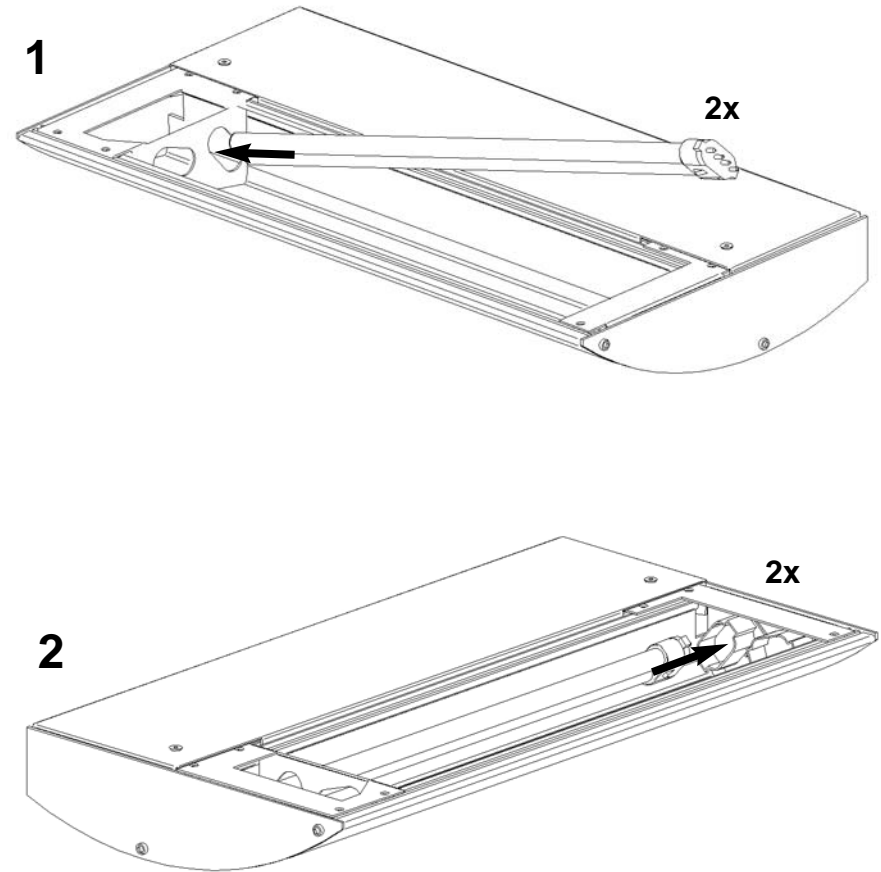
- 1 Zorg ervoor dat er geen spanning op het armatuur staat.
- 2 Wacht bij vervanging tot de lamp is afgekoeld.

Replacing lightsource.

- 1 Switch off power supply.
- 2 Allow time for the lamp to cool before replacement.

Austauschen Leuchtmittel.

- 1 Sicherstellen, daß die Leuchte nicht unter Spannung steht.
- 2 Lampenwechsel erst vornehmen, wenn das Leuchtmittel vollständig abgekühlt ist.



Technische wijzigingen voorbehouden.
Subject to technical modification.
Technische Änderungen vorbehalten.

PROFILINE W e-mail: info@dijkstra.com
90209054 internet: www.dijkstra.com

Postbus 6407
2001 HK HAARLEM, Nederland
Telefoon: +31 23 5123500
Telefax: +31 23 5123599

DIJKSTRA
LAMPEN