

Square One

Vervangen lichtbron.

- 1 Zorg ervoor dat er geen spanning op het armatuur staat.
- 2 Wacht bij vervanging tot de lamp is afgekoeld.

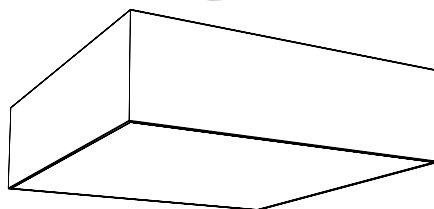
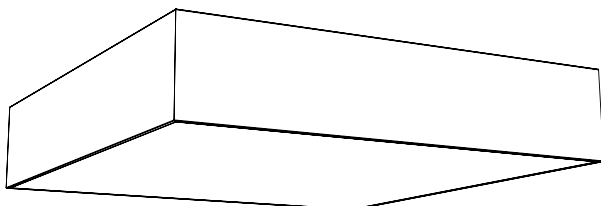
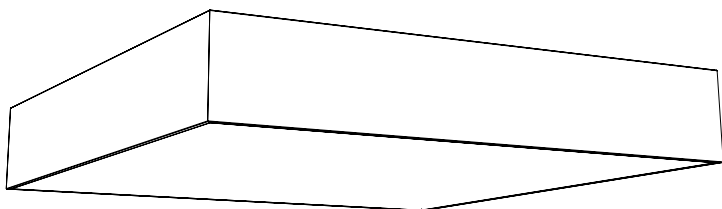
Replacing lightsource.

- 1 Switch off power supply.
- 2 Allow the lamp to cool before replacement.

Austauschen Leuchtmittel.

- 1 Sicherstellen, daß die Leuchte nicht unter Spannung steht.
- 2 Lampenwechsel erst vornehmen, wenn das Leuchtmittel vollständig abgekühlt ist.

Het verpakkingsmateriaal uit de buurt van kinderen houden om het risico van verstikking te vermijden.
Keep the packing material away from children to avoid suffocation risks.
Das Verpackungsmaterial von Kindern fern halten um sich zu bewahren für das Risiko der Erstickung.



DIJKSTRA
LAMPEN

Postbus 6407
2001 HK Haarlem, Nederland

Telefoon: (+31) 023-512 35 00
Telefax: (+31) 023-528 00 97
e-mail: info@dijkstra.com
internet: www.dijkstra.com

Technische wijzigingen voorbehouden.
Subject to technical modification.
Technische Änderungen vorbehalten.

Square One 90209134

Square One

18201 1 x TC-SEL 9W 2G7 250x250

18203 2 x TC-L 18W 2G11 HF 350x350

18204 2 x TC-D 26W G24d-3 350x350

18205 1 x T5-C 22W 2GX13 HF 350x350

18207 2 x TC-L 24W 2G11 HF 450x450

18208 2 x T5C 40+22W 2GX13 HF 450x450

DIJKSTRA
LAMPEN

Design: Ton Hertog

Aansluitspanning:

Mains supply: 230 Volt, 50Hz.

Netzspannung:

Veiligheidsklasse 1

Safety class 1

Schutzklasse 1



Attentie.

Zorg dat er geen spanning op het armatuur staat bij installatie of onderhoud.

Dit armatuur moet geaard worden.

Aansluiten: Uitsluitend door de erkende installateur.

Lees voor het installeren nauwkeurig deze gebruiksaanwijzing.

Dit verlichtingsarmatuur is ontworpen, gefabriceerd en getest volgens de Europese veiligheidsvoorschriften EN 60598 tesamen met elk volgend supplement.

Gebruik het product uitsluitend in overeenkomst met de voorschriften betreffende de plaatsing, waarbij de juiste aansluitspanning en lichtbron toegepast dienen te worden. Iedere verandering aan dit product kan leiden tot een onveilige situatie.

Het aanbrengen van veranderingen of het niet naleven van deze handleiding ontslaat DIJKSTRA LAMPENFABRIEK B.V. van elke garantieverplichting.

Bewaar deze handleiding zorgvuldig.

Please note.

Before undertaking any installation or maintenance work always isolate from the mains supply.

This luminaire must be earthed.

Installation: To be carried out only by a qualified and approved installer.

Read this manual carefully prior to final connection.

This product has been designed, manufactured and tested in accordance with the standard EN 60598-1 together with any subsequent amendment.

Use this product only in compliance with the regulations concerning the application of this product, ensuring that the correct voltage and lightsource is applied. Any modification of this product will invalidate any warranty and may lead to unsafe situations.

Failure to observe the instructions of this manual may invalidate any claim or warranty of the products supplied by DIJKSTRA LAMPENFABRIEK B.V. and its representatives abroad.

Retain these instructions, for incorporation into O & M manuals.

Achtung.

Bitte bei Installation oder Unterhalt der Leuchte prüfen, daß diese nicht unter Netz-Spannung steht.

Diese Leuchte muß geerdert werden.

Installation: Ausschließlich von einem anerkannten Installateur.

Lesen Sie diese Anleitung aufmerksam durch bevor Sie mit dem Anschliessen anfangen.

Diese Leuchte wurde entwickelt, hergestellt und geprüft entsprechend den Sicherheitsnormen EN 60598 und weitere Beilagen.

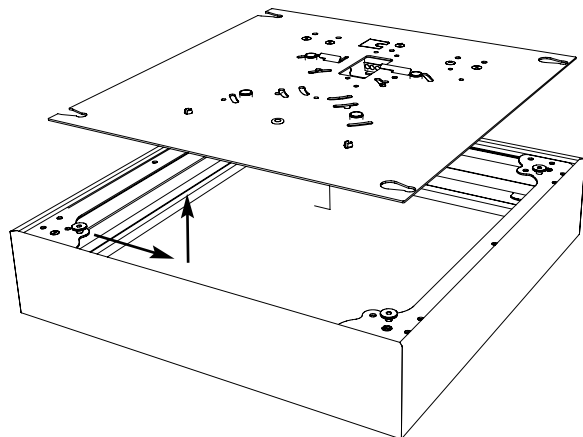
Verwendung dieses Produktes ausschließlich in Erfüllung mit den Vorschriften betreffend Montierungsstelle, Spannung und Lichtquelle.

Modifikation dieses Produktes kann zu gefährlichen Situationen führen.

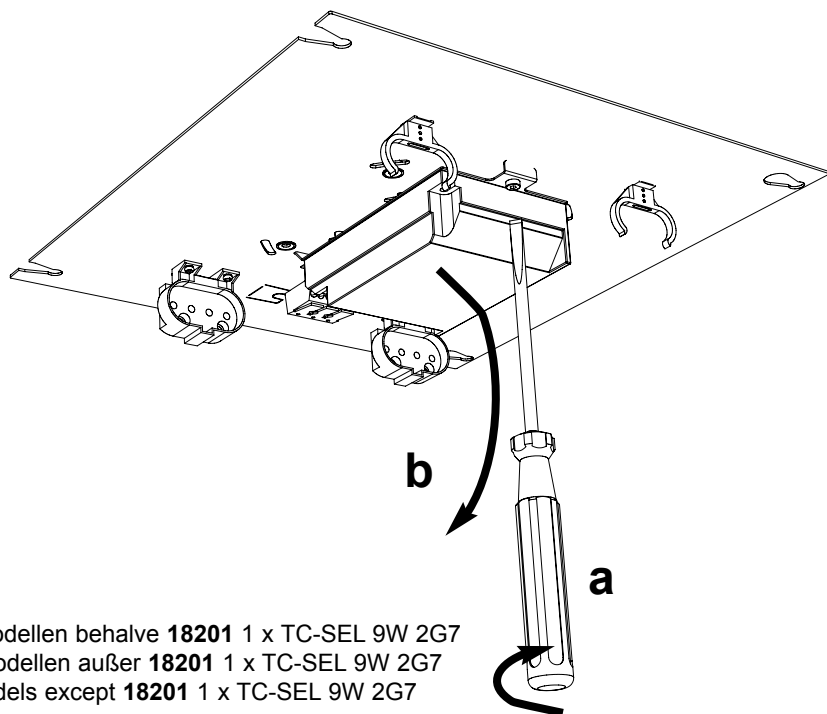
Modifikation dieses Produktes oder die Nichtbeachtung dieser Montage-Instruktion befreit DIJKSTRA LAMPEN FABRIEK B.V. von jeglichen Garantie-verpflichtungen. Bewahren Sie diese Anleitung gut auf.

Square One

1

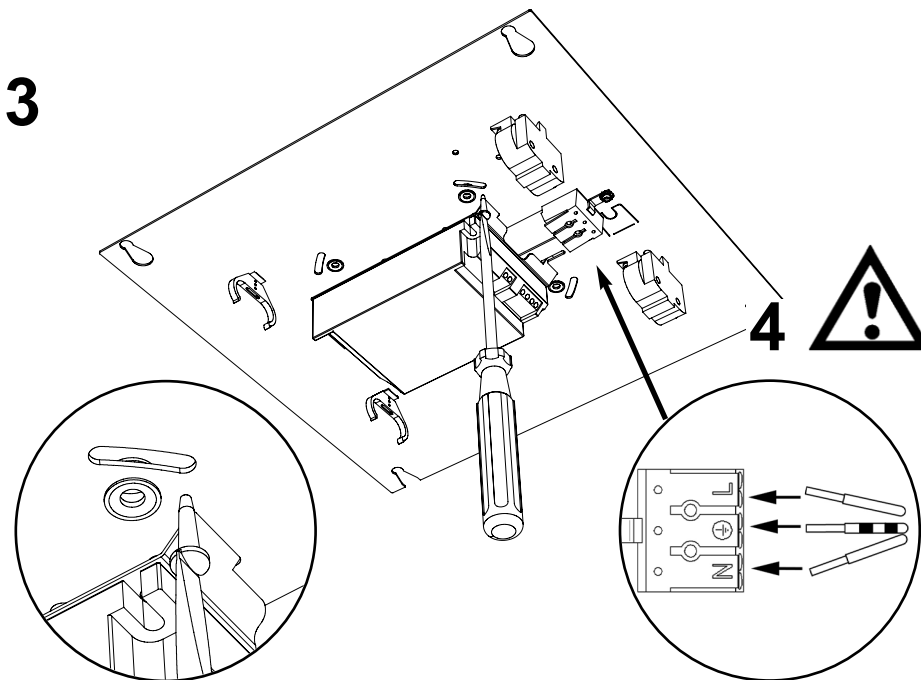


2

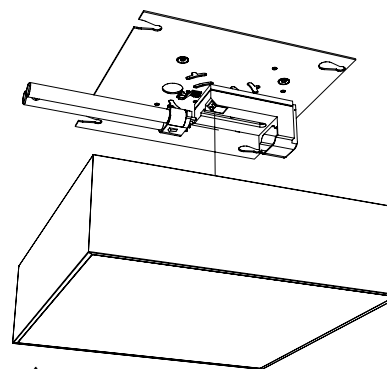


alle modellen behalve **18201** 1 x TC-SEL 9W 2G7
Alle Modellen außer **18201** 1 x TC-SEL 9W 2G7
All models except **18201** 1 x TC-SEL 9W 2G7

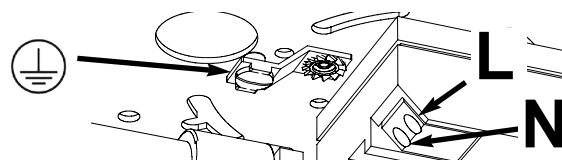
3



5



18201 1 x TC-SEL 9W 2G7



6

Plaats lichtbron(nen)
Lichtquelle(n) einsetzen
Place lightsource(s)

